

Array Omnidirectional 4G Full LTE



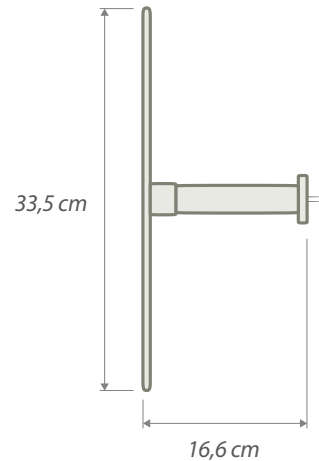
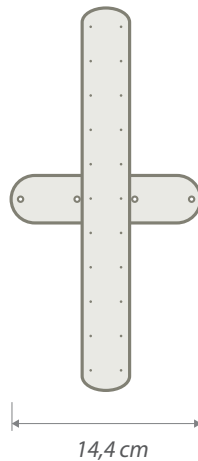
Full LTE (800 & 2.700) ISM GSM DCS PCS UMTS WIFI/BT

EN Omnidirectional extended band high gain antenna. An exclusive array radiating element allows to have a high gain on all bands, excellent omni-directionality and compact dimensions. Complete coverage of LTE band, LTE 800 + LTE 2600, as well as GSM, DCS, UMTS and WLAN makes it unique in its kind. The unique built-in clamp system, allows pole and wall mount without the extra accessories.

The monolithic construction of the radiating element and the use of UV stabilized thermoplastic material makes this antenna suits extreme weather conditions like high mountains or marine areas.

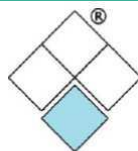
The integrated connection cable, can be customized in length and type of connector.

IT Antenna omnidirezionale ad alto guadagno a banda estesa. L'utilizzo di un esclusivo elemento radiante array permette di avere un guadagno elevato su tutte le bande, eccellente omnidirezionalità e dimensioni contenute. La copertura della banda LTE completa, LTE 800 + LTE 2600, oltre a GSM, DCS, UMTS e WLAN la rende unica nel suo genere. L'esclusivo sistema di attacco integrato, permette il montaggio a palo e a muro senza necessità di adattatori. La costruzione monolitica dell'elemento radiante e l'utilizzo di materiale termoplastico stabilizzato UV rende questa antenna adatta alle condizioni climatiche estreme come alta montagna o aree marine. Il cavo di collegamento integrato, è personalizzabile in lunghezza e tipo di connettore.

	CONNECTOR		CABLE				
P/N 8610138	SMA M		5 mt				
P/N 8610139	FME F		5 mt				
P/N 8610141	SMA M		10 mt				
P/N 8610142	SMA M		12 mt				
	GSM	DCS	UMTS	LTE 800	LTE 2600	WIFI	WLAN
Frequency - Frequenza	900 ÷ 960 MHz	1710 ÷ 1880 MHz	1920 ÷ 2170 MHz	790 ÷ 862 MHz	2600 ÷ 2700 MHz	2400 MHz	2500 MHz
Ext. cable - Cavo	LOW LOSS (Ø = 5 mm)						
VSWR - ROS	≤ 2:1						
Gain - Guadagno	min 5 dBi						
Max Power - Potenza Max	20 W	-					
Impedance - Impedenza	50 Ω						
Polarization - Polarizzazione	Vertical - Verticale						
Mounting - Installazione	On mast / wall	Two holes Ø 6,5 mm	Distance: 120 mm	Mast: Ø 25 mm ÷ 42 mm			
Weight - Peso	550 g						

Specifications subject to change without prior notice - Specifiche tecniche passibili di modifica senza preavviso



SARTELCO® SISTEMI SRL

Via Torri Bianche, 1
20871 Vimercate (MB)

Tel. +39- 039- 62905.1 Fax. +39- 039- 62905.99
e-mail sistemi@sartelco.it Web www.sartelco.it

8610138 39 41 42 V01 4817