



INSTALLATION INSTRUCTIONS
and
USER MANUAL

M2M i-LINK
Point-to-Point

1 TABLE OF CONTENT

1	TABLE OF CONTENT.....	2
2	INSTALLING THE EQUIPMENT	4
2.1	INSTALLATION	4
3	CONNECTING THE INPUTS AND OUTPUTS.....	5
3.1	INPUT CONNECTIONS	5
3.2	OUTPUT CONNECTIONS.....	5
3.3	PULSE INPUT, P	5
4	SETTINGS	6
5	CHANNEL CHANGE.....	7
5.1	HOW TO CHANGE THE CHANNEL	7
5.1.1	Channel selection table	7
6	FACTORY SETTINGS.....	8
7	CONNECTION EXAMPLES.....	9
1	LAITTEISTON ASENNUS JA KÄYTTÖÖNOTTO.....	12
1.1	ASENNUS.....	12
2	TULOJEN JA LÄHTÖJEN KYTKENNÄT	13
2.1	ALA-ASEMAN TILATIETOTULOT	13
2.2	TILATIETOLÄHDÖT.....	13
2.3	PULSSITULO, P.....	13
3	ASETUKSET	14
4	KANAVANVAIHTO	15
4.1.1	Kanavien valintataulukko.....	15
5	TEHDASASETUKSET	16
6	KYTKENTÄESIMERKKEJÄ	17

Dear Customer,

This installation manual provides you in brief with all the essential information you need to get your cordless SATEL M2M i-LINK Point-to-Point package in working condition. The cordless SATELLINE Radio Modem enables the devices' mutual communication. These SATELLINE Radio Modems operate on so-called license-free radio frequencies and can therefore be taken into use immediately without separate permission from the authorities. All of the settings etc. needed for a connection have already been adjusted so all you have to do is the final hook-up.

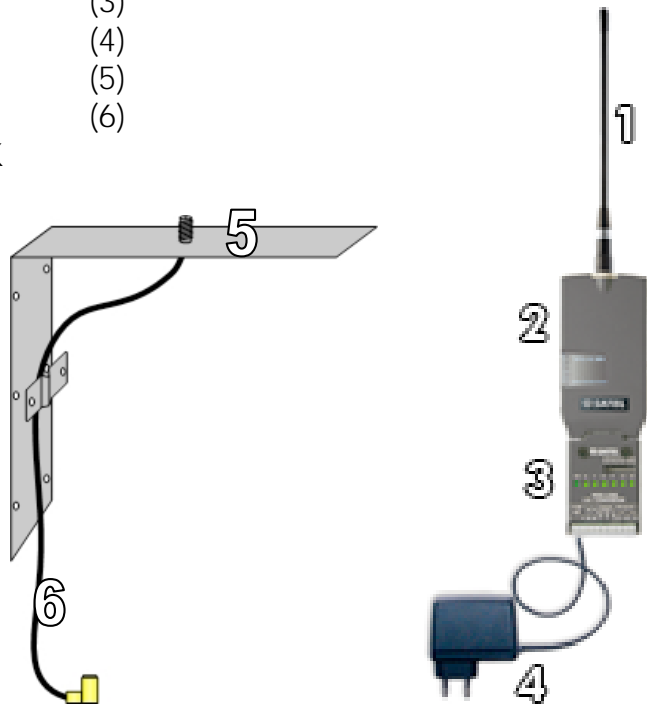
The Point-to-Point Package

This package enables you to cordlessly control and monitor the operations of two points. The equipment makes sending and receiving two status information (switch or other digital status). All changes in the input transmits to the other device as output. Transfer time is about one second.



Contents of the M2M Package:

- 2 Radio Modems with antennas (1, 2)
- 2 i-LINK I/O- converters (3)
- 2 Power supplies (4)
- 2 Antenna installation plates (5)
- 2 Antenna cables (6)
- 1 installation instruction booklet for the i-LINK



2 INSTALLING THE EQUIPMENT

Choose the places for installation where the products may be easily mounted. If at all possible, choose a place where there is nothing to obstruct (walls, etc.) the transmission of radio signals 'between' the devices' antennas.

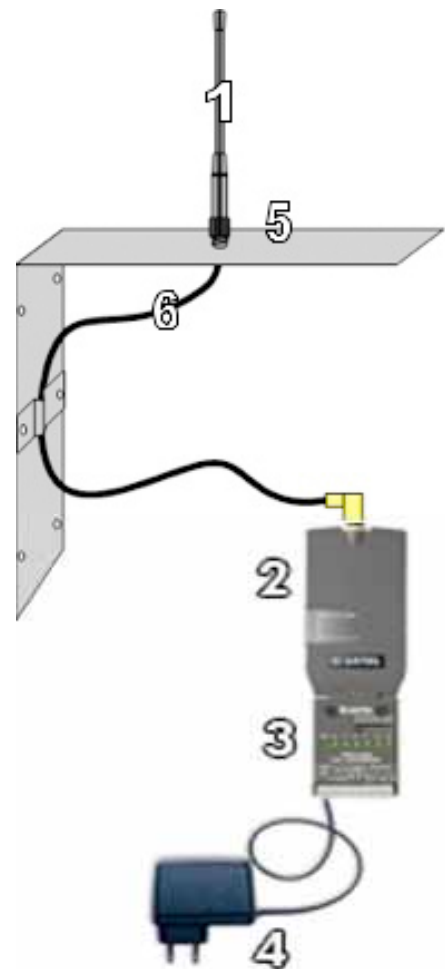
2.1 Installation

1. Connect the antenna cable (6) to Installation plate (5).
2. Connect the antenna (1) to the installation plate.
3. Connect the antenna cable to the radio modem (2).
4. Connect the power supply (4) to the i-LINK screw couplings 9-30VDC. Connect the power supply's black wire to the negative pole (-) and the red wire to the positive pole (+).
5. Connect the i-LINK to the Radio Modem so that it is locked.

Make these connections to the other equipment as well.

Note! The antennas can also be connected directly to the radio modems without the cable and installation plate, if needed.

The devices should now work together.



3 CONNECTING THE INPUTS AND OUTPUTS

Once you have installed the M2M package, all you need to do is just connect the actual inputs and outputs.

Changes in the Outputs occurs when the corresponding Inputs, for example D1, of the one device changes from 0 to +12V, or vice versa, whereupon the contact of the output's 2 internal relay connects or opens. These contacts allow you to perform the desired function by using them to connect plus or minus to the desired device. The contact points can be used to control a 12-24VDC device at a 1 Ampere maximum current.

3.1 Input connections

Connect the transmitting device to any Digital input, so that you get a status change in the input, i.e. +12V 'ON or OFF'. You can take the Plus Voltage from the + - screw or from the separate + - output.

3.2 Output connections

Connect the corresponding output of receiving i-LINK to the device you want to control. The state of the output relay changes according to the corresponding change of the input on the other i-LINK. The relay contacts and changes are independent from each other.

3.3 Pulse input, P

Not in use.



When the inputs and outputs are connected, the system is ready to work and you may connect the power supply to the wall socket.

For more information concerning the functions of the i-LINK, see the i-LINK User Manual.

4 SETTINGS

If you are using the M2M i-package the settings in this chapter are already done and the chapter can be skipped.

SETTINGS OF THE SATELLINE RADIO MODEM AND i-LINK:

- The radio modem settings are: 9600kbps, "N-8-1".
- M/P-switch is in P-position.
- Before connecting the device to a power supply, connect first all inputs and outputs that are to be used.
- When both units have these basic settings the supply voltage can be connected.
- Check that the channel switches 2, 3, 4, 5 = 0000, unless they are purposely selected for a specific channel for example 2, 3, 4, 5 = 0101 = channel 5 (see channel selection table).

5 CHANNEL CHANGE

The radio modems of the M2M-package operate on the European license free frequency band. This band has several different channels. Sometimes it may happen that few systems use the same channel. If this occurs, the system stability may change and behave in an uncertain manner. However, if this happens, it is possible to change the radio modems to another channel.

The standard M2M sales package is pre-set to a specific channel and changes are not needed in order to start the normal operation. The changes are needed only, if the system doesn't work properly.

5.1 How to change the channel

The i-LINK reads the channel information from the CHANNEL switches 1-2-4-8 when the power is turned ON. In default mode the channel setting is 0-0-0-0.

The channel can be changed by turning first the power OFF and then by setting the ADDRESS switches (channel selector) to other position for example 1-0-0-0.
1=up / 0=down.

5.1.1 Channel selection table

DIP 2 3 4 5	DIP 2 3 4 5
0 0 0 0= channel selection disabled	0 0 0 1= channel 1
0 0 1 0= channel 2	0 0 1 1= channel 3
0 1 0 0= channel 4	0 1 0 1= channel 5
0 1 1 0= channel 6	0 1 1 1= channel 7
1 0 0 0= channel 8	1 0 0 1= channel 9
1 0 1 0= channel10	

The channel must be the same for both i-LINK units before turning power ON. When the power is ON the operation channel has changed.

NOTE1! 0000=disable.

NOTE2! The i-LINK unit will not operate with the settings 1011, 1100, 1101, 1110 or 1111. The power ON indicator starts to blink in case any of these settings has been chosen.

6 FACTORY SETTINGS

The i-LINK I/O -converter is shipped with the following default settings (unless specifically ordered with settings other than those listed below):

M2M Point-to-Point

FIXED SETTINGS DEFINED AT THE TIME OF ORDER		
PM, protocol switch, P-to-P or Multipoint, DIP 1.	0	= Point-to-Point
ADDRESS/CHANNEL. DIP 2, 3, 4, 5.	0000	= No address
Transmission cycle. DIP 6	0	= 1/sec (European std.)
DE, Alarm delay. DIP 7.	0	= No Delay
SM, Safe mode. DIP 8.	0	= No Safe Mode

M2M Point-to-Multipoint

ASETUKSET		
PRTCL, protokolla. DIP 1	P-to-MP	=Point-to-Multipoint
ADDRESS, osoite. DIP 1, 2, 3, 4, 5, 6.	1000000	ja 0100000

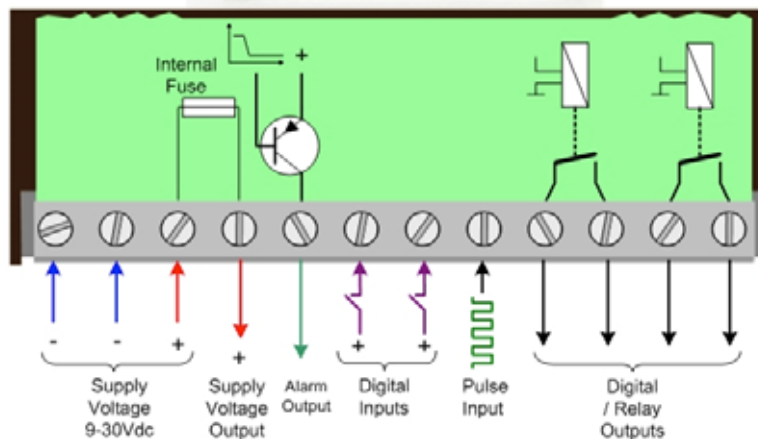
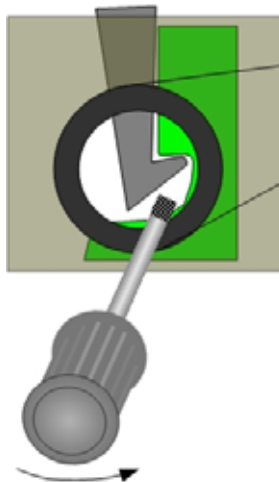
7 CONNECTION EXAMPLES

Point-to-Multipoint

Point-to-Point



Opening of the Radio modem's lock pins with a screw driver



ASENNUS- ja KÄYTTÖOHJE

M2M i-LINK
Point-to-Point

Arvoisa asiakas,

Tässä asennusohjeessa on lyhyesti kerrottu kaikki oleellinen langattoman SATEL M2M i-LINK Point-to-Point paketin toimintakuntoon saattamiseksi. Laitteiden keskinäinen yhteys toimii langattomasti SATELLINE radiomodeemeilla.

Nämä SATELLINE radiomodeemit toimivat ns. luvasta vapailla olevilla radiotaajuuksilla, joten ne voidaan ottaa välittömästi käyttöön ilman erillistä ilmoitusta viranomaisille. Kaikki yhteyden kannalta tarvittavat asetukset yms. ovat jo valmiiksi asetetut, joten sinulle jää vain laitteiston lopullinen kytkentä.

Point-to-point paketti

Tällä paketilla voidaan ohjata ja seurata kahden pisteen välistä toimintaa langattomasti. Laitteisto mahdollistaa 2 kpl tilatietojen (kytkin tai muu tieto) lähettämisen ja vastaanoton.

Kaikki tuloissa (Inputs) tapahtuva muutos siirtyy toisen laiteparin lähdeksi (Outputs). Siirtoaika on noin 1 sekunti.

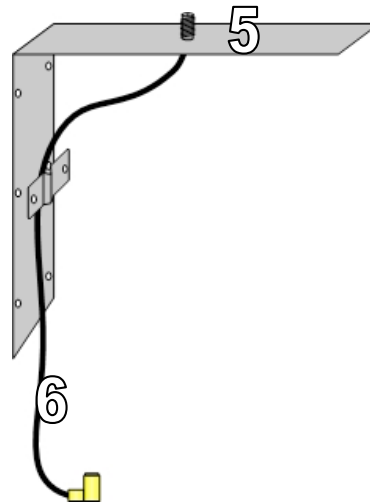


M2M-paketin sisältö:

2kpl radiomodeemeja antenneineen
2kpl i-LINK muuntimia
2kpl virtalähteitä
2kpl antennialusta
2kpl antennijohto
1kpl i-LINK käyttöohje

Kuvanumero

(1 ja 2)
(3)
(4)
(5)
(6)



1 LAITTEISTON ASENNUS JA KÄYTTÖÖNOTTO

Valitse asennuspaikat siten, että tuotteet voidaan helposti kiinnittää. Mikäli mahdollista, molempien laitteiden paikka olisi hyvä valita niin, että niiden antennien "väliin" jää mahdollisimman vähän radiosignaaleille haitallisia esteitä, kuten esimerkiksi seiniä tms.

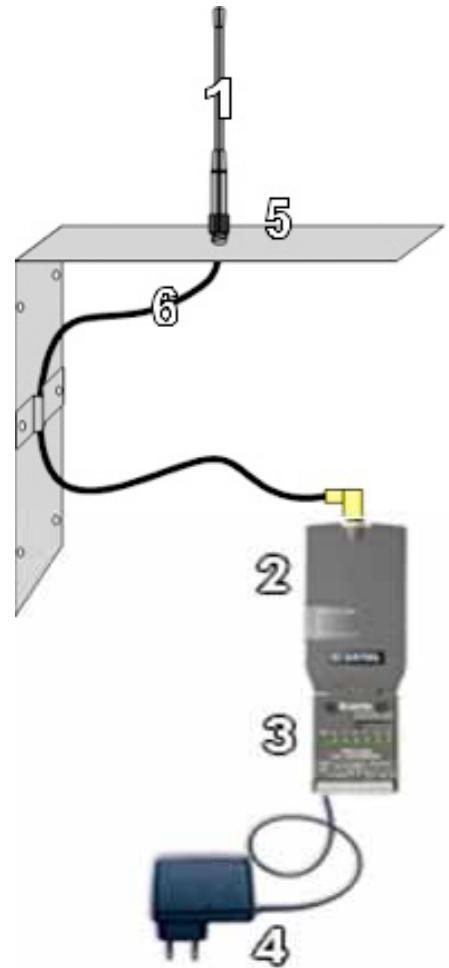
1.1 Asennus

1. Kiinnitä antennijohto (6) asennuslevyyn (5).
2. Kiinnitä antenni (1) asennuslevyyn.
3. Kiinnitä antennijohdon toinen pää radiomodeemiin (2).
4. Kytke virtalähde (4) i-LINK:in ruuviliitimiin 9-30VDC, siten, että virtalähteen musta johto tulee miinus-napaan (-) ja punaisella suojalla oleva johto tulee plus-napaan (+).
5. Kiinnitä i-LINK (3) radiomodeemiin siten, että radiomodeemin liittimet naksauttavat paikoilleen kuvan osoittamalla tavalla.

Huom. Antennit voidaan asentaa myös suoraan radiomodeemiin ilman asennuslevyä ja antennijohtoa.

Tee nämä samat kytkennät myös toiselle laitteistolle.

Asennuksen jälkeen laitteet ovat keskenään toimintakunnossa. Jäljellä on enää tulojen/lähtöjen kytkennät.



2 TULOJEN JA LÄHTÖJEN KYTKENNÄT

Kun asennus on suoritettu, jää jäljelle enää varsinainen tulojen ja lähtöjen kytkentä.

2.1 Ala-aseman tilatietotulot

Ala-aseman tulo (D1-D2) tilatieto muuttuu kun sen jännite muuttuu 0V -> +12/24VDC tai +12/24VDC -> 0V. Plus-jännitteen voi ottaa esim. i-LINK:in +-ruuvista tai sen vieressä olevasta erillisestä +-lähdöstä.

2.2 Tilatietolähdöt

Lähtöjä ohjataan toisen i-LINK:in tuloissa tapahtuvilla muutoksilla. Muutoksen perusteella lähdön rele vetää tai päästää. Releet ovat normaalisti avoinna. Kärjet ovat keskenään riippumattomia, joten niiden kautta voidaan ohjata toisistaan riippumattomia toimintoja.



2.3 Pulssitulo, P

Ei ole käytössä Point-to-Point muodossa. Pulssitulo toimii ainoastaan i-LINK PC ohjelmalla.

Kun tulot ja lähdöt on kytketty, voit kytkeä virtalähde pistorasiaan ja laite on valmis toimintaan.

Jos tarvitset lisätietoa i-LINK:in toiminnoista, tutustu myös M2M-paketissa olevaan i-LINK -käyttöohjeeseen.

3 ASETUKSET

HUOM!

Mikäli käytössäsi on **SATEL M2M i -paketti**, kohdan "ASETUKSET" on jo valmiiksi tehty, joten jatkon läpi käyminen ei ole välttämätöntä.

SATELLINE RADIOMODEEMIN ja i-LINK:in ASETUKSIA:
SIIRTONOPEUS, BAUD RATE

Aseta SATELLINE radiomodeemille siirtonopeus 9600. Tarkista, että muut parametrit ovat: "N-8-1".

PROTOKOLLA, PRTCL

Aseta i-LINK:in PRTCL-kytkin asentoon P (Point-to-Point).

KYTKENNÄT

Varmistaaksesi i-LINK:in häiriöttömän toiminnan, yhdistä kaikki tulot ja lähdöt ennen virran kytkemistä. Kytkennöistä lisää tämän ohjeen lopussa.

4 KANAVANVAIHTO

i-LINK on mahdollista ohjelmoida 10 eri kanavalle. Laiteparin käyttö/vaihto eri kanavalle on suositeltavaa, mikäli käytettävä kanava on häiriöllinen, esim. muita i-LINK:ejä samalla kanavalla tms.

Tehdasasetuksena kanavakytkimet ovat asennossa 0000 000.

2, 3, 4, 5 CHANNEL (kanava)

Kun i-LINK:iin kytketään virrat päälle se lukee DIP-kytkimien tiedot ja toimii niiden asetusten mukaan. Alkuasetus on 0-0-0-0. 1=ylös / 0=alas.

Kanava vaihdetaan sammuttamalla laitteesta virta, valitsemalla kanava ja kytkemällä virrat uudelleen päälle.

4.1.1 Kanavien valintataulukko

DIP 2 3 4 5

0 0 0 0= kanavan valinta ei ole käytössä
0 0 1 0= kanava 2
0 1 0 0= kanava 4
0 1 1 0= kanava 6
1 0 0 0= kanava 8
1 0 1 0= kanava10

DIP 2 3 4 5

0 0 0 1= kanava 1
0 0 1 1= kanava 3
0 1 0 1= kanava 5
0 1 1 1= kanava 7
1 0 0 1= kanava 9

Huomautus 1

Tarkista, että molemmat i-LINK:it ovat samalla kanavalla.

Huomautus 2

i-LINK ei toimi seuraavilla kanava-asetuksilla:

1011, 1100, 1101, 1110 tai 1111. Mikäli jokin näistä kanavista on valittu, virtaledi vilkkuu eikä laite toimi. Vaihda tällöin uusi kanava yllä olevan taulukon mukaan.

5 TEHDASASETUKSET

Tehdasasetukset

i-LINK I/O- konvertteri toimitetaan seuraavilla tehdasasetuksilla, ellei toisin ole määritely:

M2M Point-to-Point

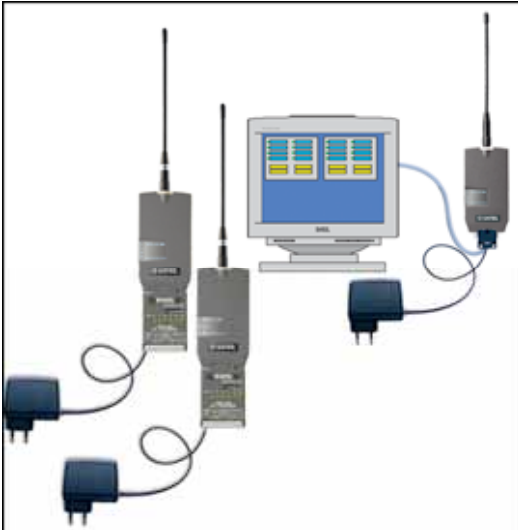
OLETUSASETUKSET		
1. PM, protokolla -kytkin	0 = P-to-P	= Poin-to-point
2, 3, 4, 5 ADDRESS/CHANNEL, osoite / kanava	0000	= ei kanavaa
7. DE, turvatilan ja hälytyksen viive	0	= ei viivettä
8. SM, turvatilan asetus	0	= ei turvatilaa

M2M Point-to-Multipoint

ASETUKSET		
PRTCL, protokolla	P-to-MP	= Point-to-Multipoint
ADDRESS, osoite	1000000 ja 0100000	

6 KYTKENTÄESIMERKKEJÄ

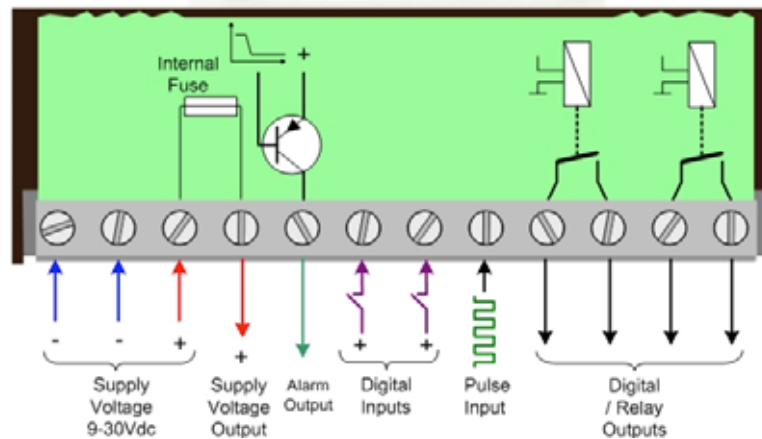
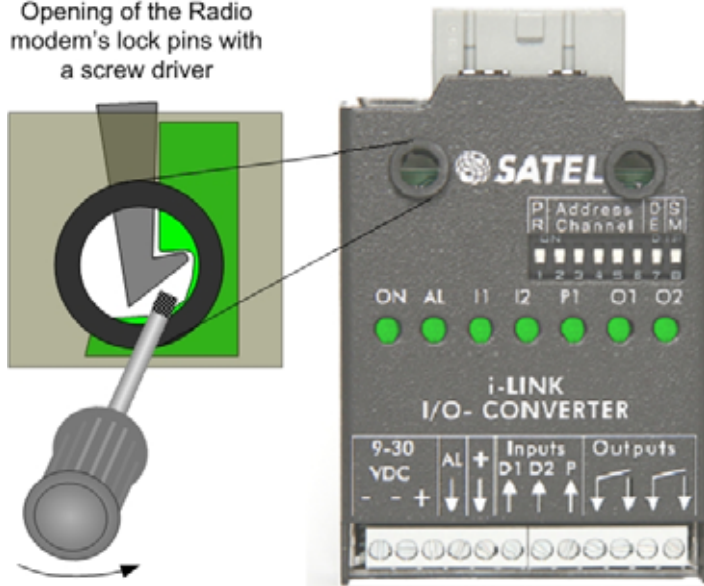
Point-to-Multipoint



Point-to-Point



Opening of the Radio modem's lock pins with a screw driver





SATEL Oy
P.O.Box 142, FIN-24101 SALO, Finland
Street: Meriniitynkatu 17, FIN-24100 SALO, Finland
Tel +358 2 777 7800, Fax +358 2 777 7810, E-mail info@satel.com
www.satel.com