

PRODUCT CHANGE NOTIFICATION (PCN)

Date: July 08th , 2020

1. REASON FOR PRODUCT CHANGE

According to a very strong increase in demand for these 2 high-runner product COIN and PUCK ranges (whatever the on-board technology), we decided to review the design and manufacturing processes of the COIN and PUCK boxes.

In addition to a significant optimization of the production capacity of these boxes, various changes were made in their design, to meet the requirements of industrial sectors that ELA Innovation is positioned.

These developments thus offer at the COIN and PUCK's housing the following benefits :

- 👁 Reinforced walls for increasing the mechanical crush strength, shock and vibration.
- 👁 Greater resistance of the material to UV waves
- 👁 An anti-hanging reinforced system with reduced vertical surfaces and removal of mounting holes.
- 👁 An even smoother surface facilitating industrial cleaning and limiting the deposit of dust

To support our customers in fixing these new boxes, taking into account the absence from now on of the 2 fixing holes, we continue to offer our double-sided circular labels PUCK STICKER and COIN STICKER, using a strong 3M adhesive (bonding process by polymerization).

In addition, we have specifically developed a new generation of beacon's holders (COIN HOLDER STICKER and PUCK HOLDER STICKER) which provides the following benefits:

- 👁 The bundle of tag with its holder can now be fixed by gluing, by screwing or clamping collar.
- 👁 All fastening systems (screws, double sided or necklace) are not apparent instead of visible screws used on older housings.
- 👁 The tag is held on its support by a tamper-proof locking screw tag on its support.

2. OBJET & RAISONS DES MODIFICATIONS DE PRODUITS

Compte tenu d'une très forte augmentation de la demande sur ces 2 gammes phares COIN et PUCK (quelle que soit la technologie embarquée), nous avons décidé de revoir la conception et les procédés de fabrication des boîtiers COIN et PUCK.

En complément d'une optimisation nette de la capacité de production de ces boîtiers, différentes modifications ont été apportées dans leur conception, pour répondre aux exigences des secteurs industriels sur lesquels ELA Innovation est positionnée.

Ces évolutions offrent ainsi au niveau des boîtiers COIN et PUCK :

- 👁 Des parois renforcées permettant d'augmenter la résistance mécanique à l'écrasement, aux chocs et aux vibrations.
- 👁 Une plus grande résistance de la matière aux ondes UV
- 👁 Un système anti-accroche renforcé avec réduction des surfaces verticales et l'élimination des trous de montage.
- 👁 Une surface encore plus lisse facilitant le nettoyage industriel et limitant le dépôt des salissures.

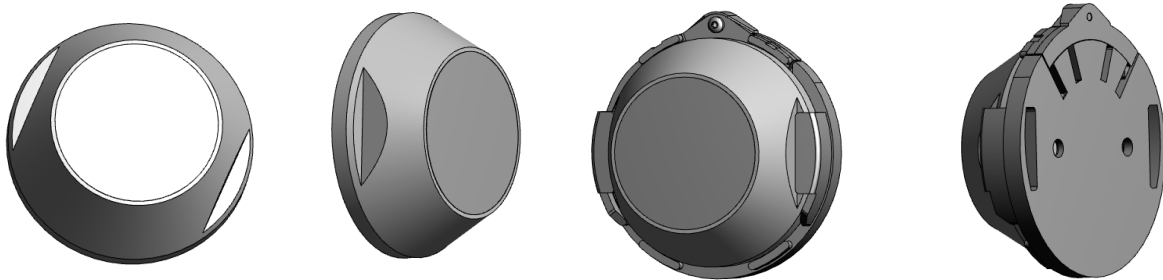
Pour accompagner nos clients dans la fixation de ces nouveaux boîtiers, en prenant en compte l'absence désormais des 2 trous de fixation, nous continuons à proposer nos étiquettes circulaires double-face PUCK STICKER et COIN STICKER, utilisant un adhésif puissant (procédé de collage par polymérisation) de marque 3M.

En complément, nous avons spécifiquement développé une toute nouvelle génération de support (COIN HOLDER STICKER et PUCK HOLDER STICKER) qui offre les avantages suivants :

- 👁 L'ensemble Tag & Support peut désormais être fixé par collage, par vissage ou par collier de serrage.
- 👁 Tous les systèmes de fixation (vis, double face ou collier) sont non apparents au lieu de vis apparentes utilisées sur les anciens boîtiers.
- 👁 Le tag est maintenu sur son support grâce à une vis de verrouillage inviolable du tag sur son support.

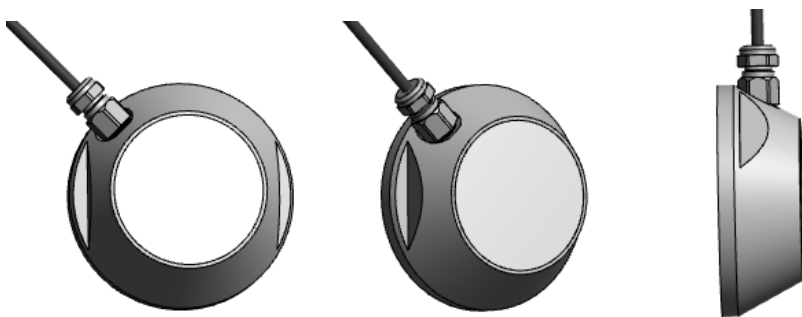
Format des nouveaux boîtiers et supports de la gamme COIN & PUCK

Look & Feel for the new housings and holders of COIN and PUCK ranges



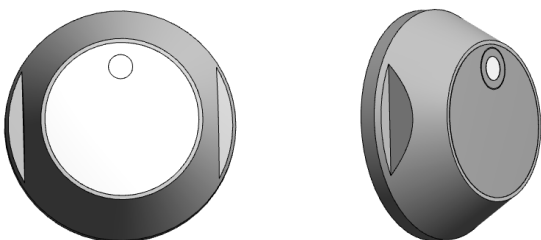
Format des nouveaux boîtiers de la gamme Blue PUCK DI – Blue PUCK DO – Blue PUCK AI

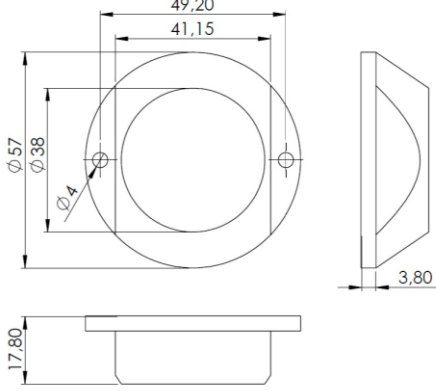
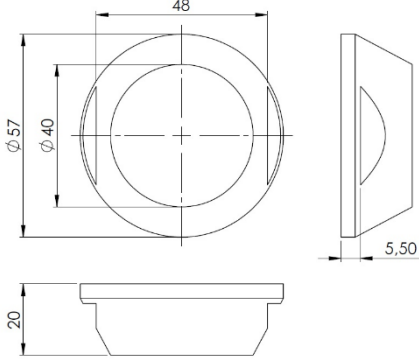
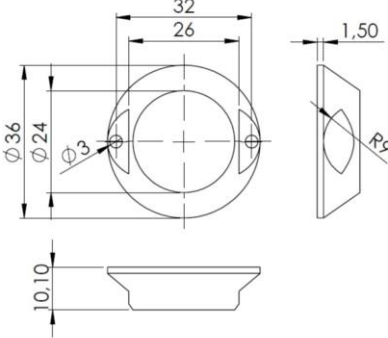
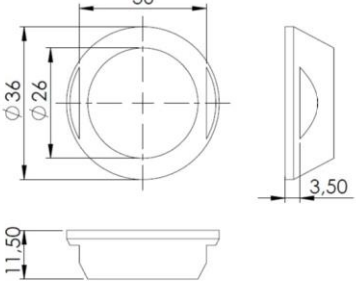
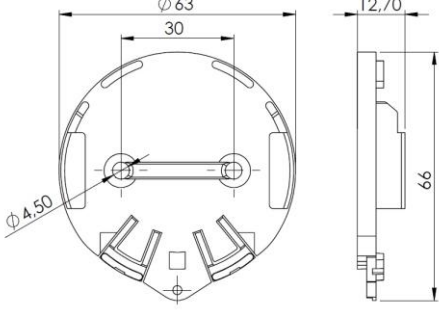
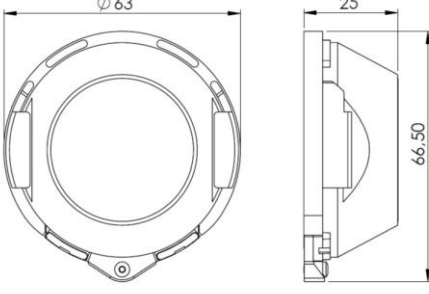
Look & Feel for the new housing of Blue PUCK DI – Blue PUCK DO – Blue PUCK AI range

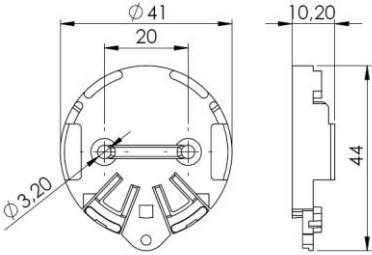
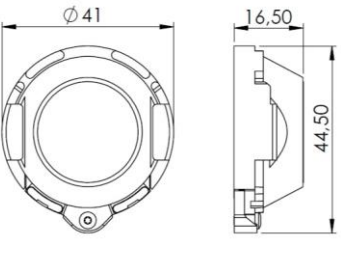


Nouveau format du boîtier Blue PUCK RHT

Look & Feel for the new Blue PUCK RHT's housing



<p>ANCIEN FORMAT PUCK / PUCK'S OLD VERSION</p>	<p>NOUVEAU FORMAT PUCK / PUCK'S NEW VERSION</p>
	
<p>ANCIEN FORMAT COIN COIN'S OLD VERSION</p>	<p>NOUVEAU FORMAT COIN PUCK'S NEW VERSION</p>
	
<p>NOUVEAU / NEW PUCK HOLDER</p>	<p>NOUVEAU / NEW PUCK & PUCK HOLDER</p>
	

NOUVEAU / NEW COIN HOLDER	NOUVEAU / NEW COIN & COIN HOLDER
	

3. PRODUITS CONCERNES / AFFECTED PRODUCTS

PRODUCT END OF LIFE NAME	PRODUCT PREVIOUS REFERENCE	NEW PRODUCT REFERENCE	REMARKS
STANDARD BLE RANGE			
Blue PUCK ID	IDF25240C	IDF25240D	
Blue PUCK T	IDF25241C	IDF25241D	
Blue PUCK T EN12830	IDF30241B	IDF30241C	The current IP55 housing will be replaced by this new PUCK housing with IP68 waterproof level.
Blue PUCK MOV	IDF25244B	IDF25244C	
Blue PUCK MAG	IDF25243C	IDF25243D	
Blue PUCK RHT	IDF25242B	IDF25242C	
Blue PUCK BUZZ	IDF31245B	IDF25245C	The reference has changed from IDF31 to IDF25 to be compliant with EC / FCC / ISED certification
Blue PUCK DI	IDF25246	IDF25246B	

Blue PUCK DO	IDF25247	IDF25247B	
Blue PUCK AI	IDF25248	IDF25248B	
Blue COIN ID	IDF10240B	IDF10240C	
Blue COIN T	IDF10241B	IDF10241C	
Blue COIN MOV	IDF10244B	IDF10244C	
Blue COIN MAG	IDF10243C	IDF10243D	
WIREPAS MESH RANGE			
Blue COIN ID MESH	IDF10440C	IDF10440D	
Blue COIN ID+ MESH	IDF10451	IDF10451B	
Blue PUCK ID MESH	IDF25440B	IDF25440C	
Blue PUCK ID+ MESH	IDF25451	IDF25451B	
Blue PUCK BUZZ MESH	IDF31445	IDF25445B	The reference has changed from IDF31 to IDF25 to be compliant with EC / FCC / ISED certification
Blue PUCK BUZZ+ MESH	IDF25449B	IDF25449C	
Blue COIN T MESH	IDF10441	IDF10441B	
Blue COIN MAG MESH	IDF10443	IDF10443B	
Blue PUCK T MESH	IDF25441	IDF25441B	
Blue PUCK RHT MESH	IDF31442	IDF25442B	The reference has changed from IDF31 to IDF25 to be compliant with EC / FCC / ISED certification
Blue PUCK MAG MESH	IDF25443	IDF25443B	
Blue PUCK DI MESH	IDF25446	IDF25446B	

Blue PUCK DO MESH	IDF25447	IDF25447B	
QUUPPA RANGE			
Blue COIN ID QUUPPA	IDF10540	IDF10540B	
Blue PUCK ID QUUPPA	IDF25540	IDF25540B	
Blue PUCK BUZZ QUUPPA	IDF31545	IDF25545B	The reference has changed from IDF31 to IDF25 to be compliant with EC / FCC / ISED certification
HOLDER ACCESSORIES			
COIN HOLDER STICKER	ACIOM92B	ACIOM92C	
PUCK HOLDER STICKER	ACIOM118	ACIOM118B	
ACTIVE RFID RANGE			
COIN ID	IDF1034	IDF1034B	
COIN T	IDF1044	IDF1044B	
COIN MAG	IDF1064B	IDF1064C	
COIN MOV	IDF1062B	IDF1062C	
COIN LUX	IDF1075	IDF1075B	
PUCK ID	IDF2573	IDF2573B	
PUCK T	IDF2574	IDF2574B	
PUCK RHT	IDF2572	IDF2572B	
PUCK MAG	IDF2564	IDF2564B	
PUCK MOV	IDF2562	IDF2562B	

PUCK DOT	IDF2570	IDF2570B	
MAGNET03	ACIOM191	ACIOM191B	

4. CALENDRIER / SCHEDULE

Tous les produits listés ci-dessous pourront être commandés à partir du **19 juillet 2020**.

Des quantités limitées requises pour des essais ont été rendues disponibles à partir du **22 juin 2020**.

La date Last Time Buy pour commander les produits avec les anciens boîtiers sera le **15 septembre 2020**.

All the new products listed above could be ordered from the **19th of July, 2020**.

Limited quantities for test are available from June 22nd, 2020.

The Last Time Buy date to order the previous versions of products listed above **will be September 15th, 2020**.

Montpellier, July 08th, 2020

Pierre BONZOM
CEO

